

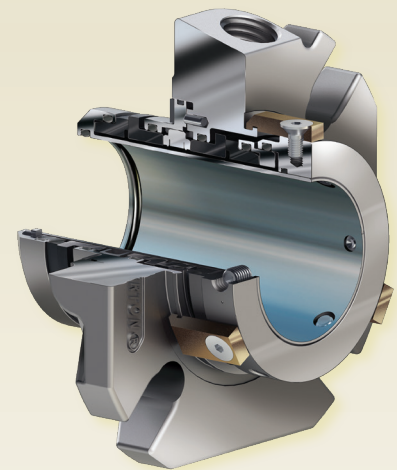
2510

Cartridge-Doppeldichtung für den allgemeinen Einsatz

Einfache Montage und erhöhte Zuverlässigkeit bei allgemeinen Anwendungen im gesamten Werk

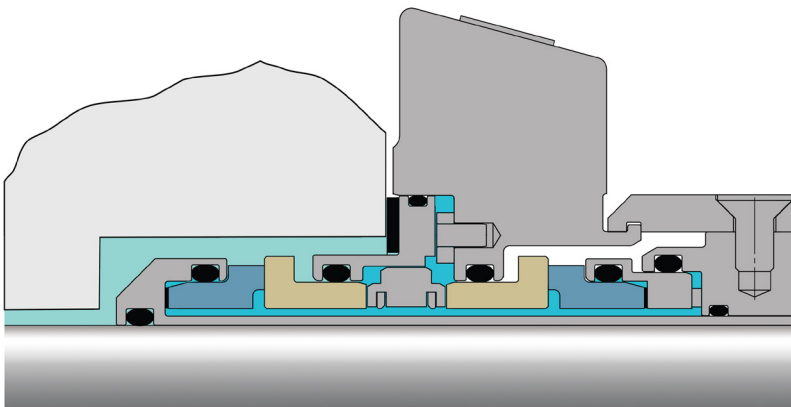
Die Chesterton® 2510 Cartridge-Doppeldichtungen baut auf der AXIUS™-Plattform von Cartridge-Dichtungen mit hoher Leistungsfähigkeit von Chesterton auf und ist auf maximale Zuverlässigkeit ausgelegt. Damit ist sie eine ideale Lösung für die werkweite Standardisierung bei allgemeinen Anwendungen in einem vor Ort reparierbaren Paket. Die hydraulisch doppelt druckentlastete Konstruktion der Dichtung hält Druckumkehrungen, -verschiebungen und -stößen stand und hält die Gleitflächen zuverlässig geschlossen.

The 2510 Cartridge-Doppeldichtung bietet eine verbesserte Kühlung und Durchflussmöglichkeit, was durch die Konstruktion einzigartiger Hülsen- und Deckelmerkmale zu kühleren Gleitflächen führt – selbst bei höheren Temperaturen. Durch die Integration bewährter Technologien aus Chestertons langjähriger Erfahrung mit Gleitringdichtungen setzt die 2510 Cartridge-Doppeldichtung den neuen Standard für Cartridge-Doppeldichtungen für allgemeine Anwendungen.



Vorteile

- Verbesserte Bewegungsfunktionen zur Handhabung von statischen/dynamischen Fehlausrichtungen und Wellenbewegungen
- Gewährleistet Zuverlässigkeit bei Temperaturschwankungen und Stopp/Start-Prozessen durch monolithische Gleitflächen
- Hilft die Beschädigung der Maschinen und der internen Bauteile durch eine reibkorrosionsfreie Konstruktion zu verhindern



TECHNISCHE DATEN

Betriebsparameter

Größen	25 mm – 120 mm (1,000 Zoll – 4,750 Zoll)
Druck*	711 mm oder 28 Zoll Hg Vakuum bis 20 bar (300 psig)
Maximaler Sperrflüssigkeitsdruck	17 bar (250 psig) für Größen bis zu 65 mm (2,625 Zoll) 14 bar (200 psig) für Größen 70 mm (2,750 Zoll) – 120 mm (4,750 Zoll)
Temperatur	-55 °C – 300 °C (-67 °F – 570 °F) Temperaturbereich hängt von den eingesetzten Elastomeren ab
Gleitgeschwindigkeit	25 m/s (5 000 ft/m)

Zutreffende Normen und verfügbare Zulassungen

ISO-3069C, ASME B73.1, B73.2

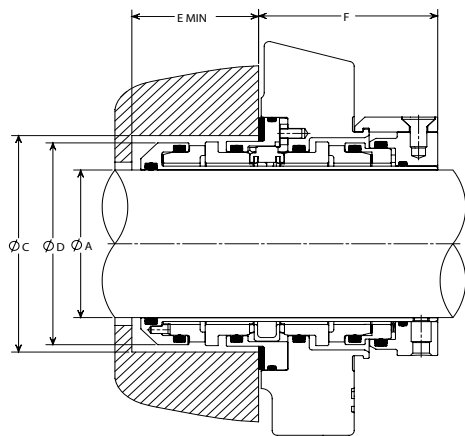
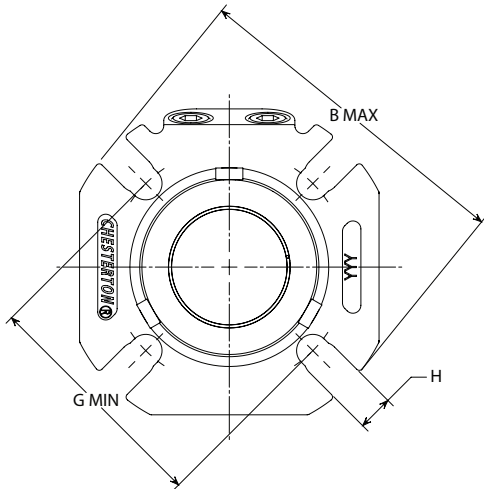
*Zulässige Dichtungsdruckwerte hängen von der abgedichteten Flüssigkeit, Temperatur, Gleitgeschwindigkeit sowie der Gleit- und Gegenringkombination ab.

Für Betrieb außerhalb der Grenzwerte und zusätzliche Werkstoffe wenden Sie sich an die Chesterton Anwendungstechnik für Gleitringdichtungen.

Werkstoffe

Rotierende Dichtflächen	Kohle
	Siliziumkarbid
	Wolframkarbid
Stationäre Dichtflächen	Siliziumkarbid
	Wolframkarbid
Elastomere	FKM
	EPDM
	FEPM
	FFKM
Metallische Bauteile	EN 1.4401 (316 Rostfreier Stahl)
Federn	EN 2.4819 (Hastelloy C-276)

Abmessungen



2510 - LEGENDE

- A - Ø Welle
- B - Maximaler Ø Deckel
- C - Ø Einbauraum
- D - Dichtungsaußendurchmesser
- E - Min. erf. Einbaurautiefe
- F - Äußere Einbaulänge
- G - Min. Lochkreisdurchmesser nach Gewindegröße
- H - Langlochbreite

Metrisch

A	B MAX.	C MIN.	C MAX.	D MAX.	E MIN.	F MAX.	10 mm,	12 mm,	G MIN.	16 mm,	20 mm	H
25 mm	104,2	44,2	51,0	40,2	34,8	53,9	73,4	-	-	-	-	11,4
28 mm	104,2	47,3	51,8	42,7	34,8	53,9	73,4	-	-	-	-	11,4
30 mm	104,2	49,3	56,6	44,8	34,8	53,9	78,2	-	-	-	-	11,4
30 mm (OS)	126,8	59,5	68,3	44,8	34,8	53,9	90,0	-	-	-	-	11,2
32 mm	110,8	51,1	57,6	46,8	34,8	53,9	80,4	-	-	-	-	11,4
33 mm	110,8	52,1	58,6	47,8	34,8	53,9	79,9	81,9	-	-	-	14,7
35 mm	110,8	54,2	59,1	49,6	34,8	53,9	83,5	85,5	-	-	-	14,7
38 mm	114,1	57,2	61,9	55,9	37,1	53,9	86,9	88,9	-	-	-	14,7
40 mm	126,8	59,2	68,3	57,7	37,1	53,9	90,3	92,3	-	-	-	14,7
40 mm (OS)	126,8	69,4	74,6	57,7	37,1	53,9	96,5	-	-	-	-	11,2
42 mm	126,8	61,3	68,3	60,8	37,1	53,9	90,3	92,3	-	-	-	14,7
43 mm	126,8	62,3	68,8	60,8	37,1	53,9	94,4	96,4	-	-	-	14,7
45 mm	139,2	64,3	73,4	62,8	37,1	53,9	95,2	97,2	-	-	-	14,7
48 mm	139,2	67,1	73,6	65,8	37,1	53,9	95,6	97,6	-	-	-	14,7
50 mm	139,2	69,1	78,4	67,9	37,1	53,9	100,3	102,3	-	-	-	14,7
50 mm (OS)	152,2	85,4	94,4	67,9	37,1	53,9	118,6	120,6	-	-	-	14,5
53 mm	152,2	72,2	87,3	72,7	37,1	53,9	108,6	110,6	114,6	-	-	17,8
55 mm	152,2	74,2	81,0	72,7	37,1	53,9	104,8	106,8	110,8	-	-	17,8
58 mm	152,2	77,3	91,9	78,0	37,1	53,9	116,6	118,6	122,6	-	-	17,8
60 mm	152,2	79,3	91,9	78,0	37,1	53,9	116,6	118,6	122,6	-	-	17,8
60 mm (OS)	164,7	96,3	107,9	78,0	37,1	53,9	129,8	131,8	-	-	-	14,5
65 mm	163,9	84,1	100,0	84,4	37,1	53,9	127,7	129,7	133,7	-	-	17,8
70 mm	195,9	95,6	113,0	93,5	49,1	63,8	-	136,9	140,9	-	-	17,8
75 mm	201,7	100,6	119,3	99,6	49,1	63,8	-	142,8	146,8	-	-	17,8
80 mm	203,0	105,5	122,4	103,4	49,1	63,8	-	149,9	153,9	-	-	17,8
85 mm	211,1	110,5	128,7	109,0	49,1	63,8	-	152,1	156,1	160,1	-	20,8
90 mm	214,4	115,6	132,0	113,3	49,1	63,8	-	159,6	163,6	167,6	-	20,8
95 mm	221,5	120,4	138,4	118,7	49,1	63,8	-	161,4	165,4	169,4	-	20,8
100 mm	227,6	125,5	144,7	125,0	49,1	63,8	-	168,4	172,4	176,4	-	20,8
105 mm	228,4	130,6	151,1	131,4	49,1	63,8	-	174,9	178,9	182,9	-	20,8
110 mm	237,3	135,7	154,1	134,4	49,1	63,8	-	177,8	181,8	185,8	-	20,8
115 mm	241,1	140,5	160,5	140,8	49,1	63,8	-	184,1	188,1	192,1	-	20,8
120 mm	266,5	145,6	163,8	144,1	49,1	63,8	-	187,3	191,3	195,3	-	20,8

Zoll

A	B MAX.	C MIN.	C MAX.	D MAX.	E MIN.	F MAX.	3/8"	G MIN.	1/2"	5/8"	3/4"	H
1,000	4,10	1,75	2,01	1,58	1,37	2,12	2,88	-	-	-	-	0,45
1,125	4,10	1,88	2,04	1,70	1,37	2,12	2,88	-	-	-	-	0,45
1,125 (OS)	4,49	2,61	2,94	1,70	1,37	2,12	3,77	-	-	-	-	0,44
1,250	4,10	2,00	2,27	1,84	1,37	2,12	3,15	-	-	-	-	0,45
1,375	4,36	2,13	2,33	1,95	1,37	2,12	3,27	3,40	-	-	-	0,58
1,375 (OS)	5,39	2,73	2,94	1,95	1,37	2,12	3,78	-	-	-	-	0,44
1,500	4,49	2,25	2,44	2,20	1,46	2,12	3,41	3,53	-	-	-	0,58
1,625	4,99	2,38	2,69	2,32	1,46	2,12	3,51	3,64	-	-	-	0,58
1,750	5,48	2,50	2,81	2,45	1,46	2,12	3,63	3,76	-	-	-	0,58
1,750 (OS)	6,65	3,48	3,75	2,45	1,46	2,12	4,59	4,72	-	-	-	0,57
1,875	5,48	2,63	2,94	2,57	1,46	2,12	3,75	3,88	-	-	-	0,58
1,875 (OS)	5,99	3,53	3,81	2,57	1,46	2,12	4,65	4,78	-	-	-	0,57
2,000	5,48	2,75	3,19	2,70	1,46	2,12	4,14	4,27	-	-	-	0,58
2,125	5,99	2,88	3,44	2,82	1,46	2,12	4,26	4,39	4,51	-	-	0,70
2,125 (OS)	6,99	3,86	4,25	2,82	1,46	2,12	5,09	5,22	5,34	-	-	0,69
2,250	5,99	3,00	3,46	2,95	1,46	2,12	4,38	4,51	4,63	-	-	0,70
2,375	5,99	3,13	3,62	3,07	1,46	2,12	4,57	4,70	4,82	-	-	0,70
2,375 (OS)	8,39	4,11	4,50	3,07	1,46	2,12	5,34	5,47	5,59	-	-	0,69
2,500	6,45	3,25	3,81	3,20	1,46	2,12	4,63	4,76	4,88	-	-	0,70
2,500 (OS)	7,76	4,48	5,25	3,20	1,46	2,12	6,09	6,22	6,34	-	-	0,69
2,625	6,45	3,38	3,94	3,32	1,46	2,12	5,01	5,14	5,26	-	-	0,70
2,625 (OS)	6,98	4,55	4,78	3,32	1,46	2,12	5,62	5,75	5,87	-	-	0,69
2,750	7,71	3,75	4,45	3,68	1,93	2,51	-	5,42	5,55	-	-	0,70
2,750 (OS)	7,89	4,45	4,76	3,68	1,93	2,51	-	5,84	5,97	6,09	-	0,82
2,875	7,83	3,88	4,57	3,79	1,93	2,51	-	5,50	5,63	-	-	0,70
3,000	7,94	4,00	4,70	3,92	1,93	2,51	-	5,65	5,78	-	-	0,70
3,000 (OS)	8,64	4,92	5,37	3,92	1,93	2,51	-	6,45	6,58	6,70	-	0,94
3,125	7,99	4,13	4,82	4,04	1,93	2,51	-	5,80	5,93	-	-	0,70
3,250	8,19	4,25	4,95	4,17	1,93	2,51	-	5,93	6,06	-	-	0,70
3,375	8,31	4,38	5,07	4,29	1,93	2,51	-	6,02	6,15	6,27	-	0,82
3,375 (OS)	8,39	4,95	5,23	4,29	1,93	2,51	-	6,33	6,45	6,58	-	0,82
3,500	8,44	4,50	5,20	4,42	1,93	2,51	-	6,19	6,31	6,44	-	0,82
3,625	8,49	4,63	5,32	4,54	1,93	2,51	-	6,32	6,44	6,57	-	0,82
3,750	8,72	4,75	5,45	4,67	1,93	2,51	-	6,39	6,51	6,64	-	0,82
3,750 (OS)	9,76	5,95	6,38	4,67	1,93	2,51	-	7,46	7,59	-	-	0,69
3,875	8,84	4,88	5,57	4,79	1,93	2,51	-	6,52	6,65	6,77	-	0,82
4,000	8,96	5,00	5,70	4,92	1,93	2,51	-	6,66	6,79	6,91	-	0,82
4,125	8,99	5,13	5,82	5,04	1,93	2,51	-	6,78	6,91	7,03	-	0,82
4,125 (OS)	9,76	5,95	6,25	5,04	1,93	2,51	-	7,33	7,45	7,58	-	0,94
4,250	8,99	5,25	5,95	5,17	1,93	2,51	-	6,92	7,04	7,17	-	0,82
4,375	9,34	5,38	6,07	5,29	1,93	2,51	-	7,03	7,16	7,28	-	0,82
4,500	9,49	5,50	6,20	5,42	1,93	2,51	-	7,18	7,31	7,43	-	0,82
4,500 (OS)	12,49	6,73	7,48	5,42	1,93	2,51	-	8,56	8,68	8,81	-	0,89
4,625	9,49	5,63	6,32	5,54	1,93	2,51	-	7,28	7,41	7,53	-	0,82
4,750	10,49	5,75	6,45	5,67	1,93	2,51	-	7,41	7,53	7,66	-	0,82
4,750 (OS)	11,39	7,20	7,63	5,67	1,93	2,51	-	8,71	8,84	8,96	-	0,82

Chesterton ISO-Zertifikate sind erhältlich unter chesterton.com/corporate/iso

AXIUS™ und ViewIn™ sind Marken der A.W. Chesterton Company.

Die technischen Daten wurden in Laborversuchen ermittelt und dienen lediglich als allgemeine Richtwerte. A.W. Chesterton Company gibt keine ausdrücklichen oder mittelbaren Garantien und trifft keine verbindlichen Aussagen bezüglich der Verfügbarkeit oder der Eignung seiner Produkte für bestimmte Anwendungen. Jegliche Haftung beschränkt sich auf den Ersatz des Produktes. Alle hier gezeigten Abbildungen dienen lediglich zur Veranschaulichung; sie sind nicht dazu geeignet, Informationen über Gebrauchsanleitungen, Sicherheit, Handhabung oder Einsatz bzw. Beratung bzgl. Produkten oder Anlagen zu übermitteln. Informationen über den sicheren Einsatz, die Lagerung, Handhabung und Entsorgung von Produkten sind dem relevanten Sicherheitsdatenblatt, den Produktdatenblättern und/oder den Produktaufklebern zu entnehmen bzw. bei Ihrem örtlichen Chesterton-Vertriebsrepräsentanten zu erfragen.

© 2024 A.W. Chesterton Company

® Gesetzlich geschützte Marke der A.W. Chesterton Company in den USA und anderen Ländern eingetragen (es sei denn, dies ist anders angegeben).

Zu beziehen durch: